

C919 飞机机场保障专用设备采购信息

根据 C919 飞机特性和运行要求，为保障和服务好在机场的运行，机场应具备 C919 飞机专用设备，包括 C919 飞机牵引杆、应急牵引设备和系留设备等。

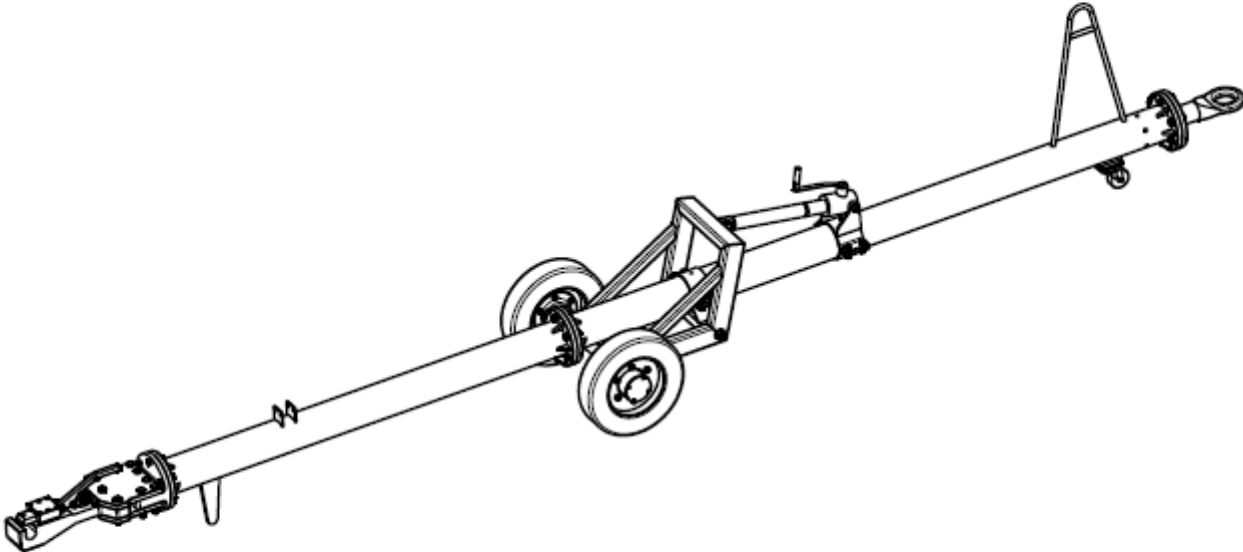
C919 飞机专用设备采购信息说明如下：

采购联系方式：021-20875976，sparesupport1@comac.cc

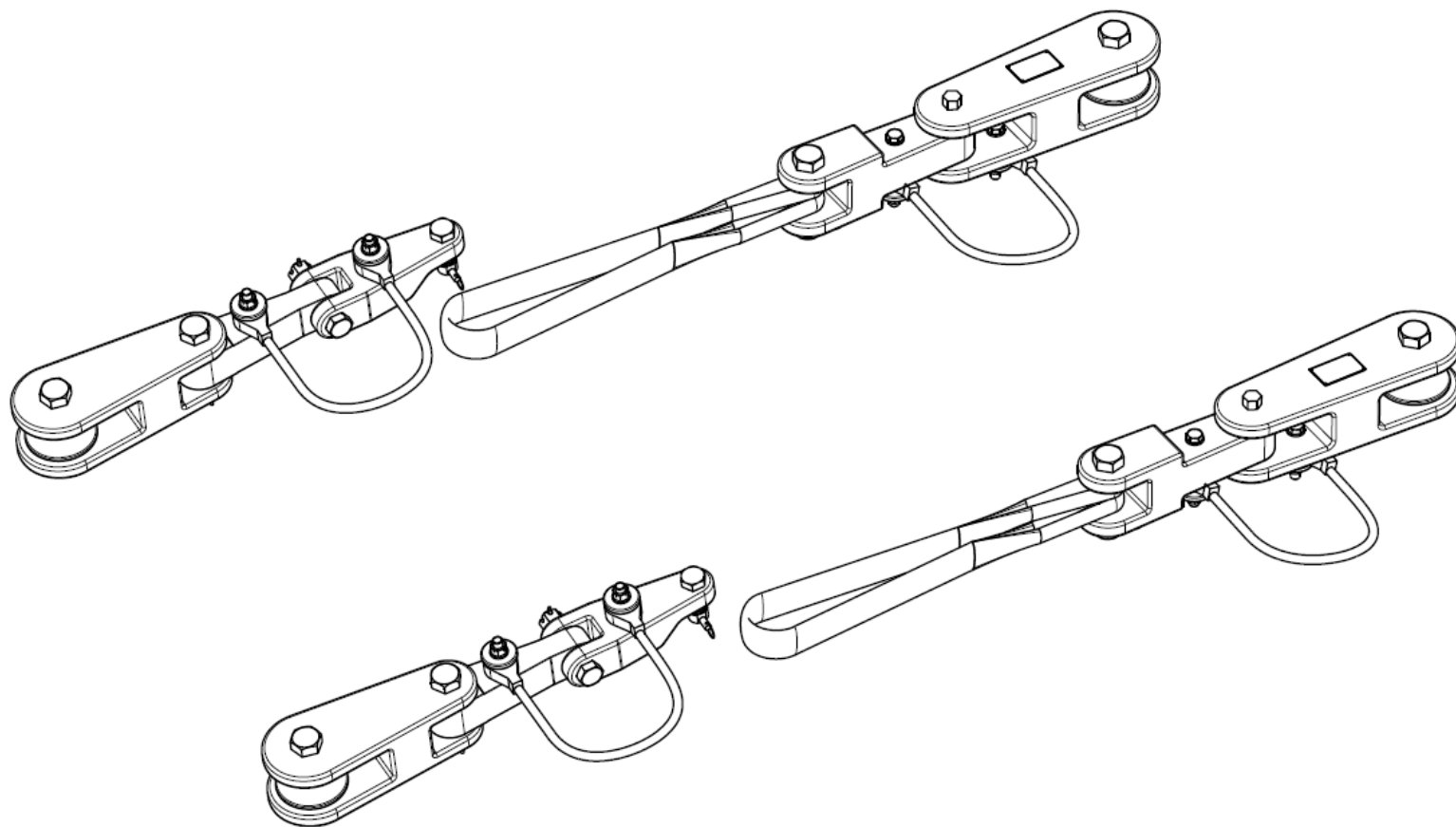
表 1 C919 飞机机场保障专用设备采购信息

序号	设备名称	件号/型号	供应商	数量/每架	备注
1	飞机牵引杆	6091C06-A	COMAC	1	1. 前起落架最大牵引载荷 116 650N; 2. 前起落架最大牵引扭矩 8 733Nm。
2	飞机牵引杆	LJ-C919-QYG-000-A	浙江利佳	1	
3	飞机牵引杆	VKT-TB-C919-JX	上海威克特	1	
4	飞机牵引-辅助牵引设备 (应急牵引设备)	6091C05-A	COMAC	1	
6	前起落架系留-栓紧带组	6102C04-A	COMAC	1	
7	主起落架系留-栓紧带组	6102C03-A	COMAC	1	

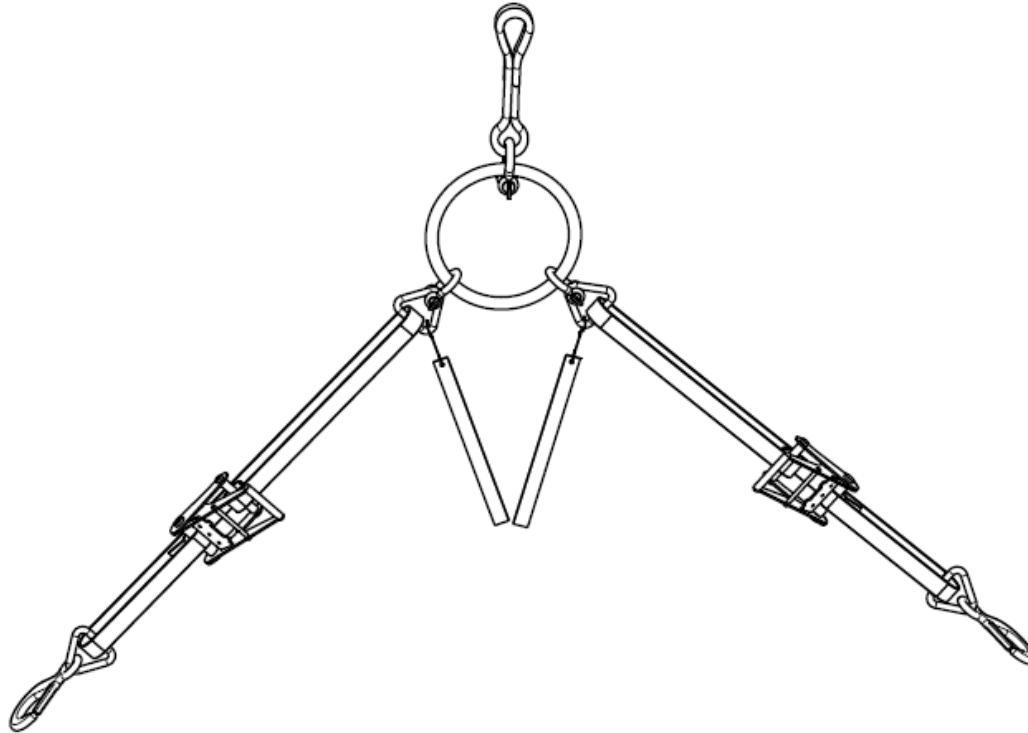
附件 1. 牵引杆



附件 2. 飞机牵引-辅助牵引设备



附件 3. 前起落架系留-栓紧带组



附件 4 主起落架系留-栓紧带组

